



OKNA PREMIUM

W ramach  
pewności





## W RAMACH PEWNOŚCI

Gwarantujemy, że nasze okna zachowują wieloletnią trwałość dzięki respektowaniu czterech uzupełniających się zasad, jakie obowiązują w profesjonalnej stolarce okiennej.

- **Doradztwo** – świadomy i kompetentny zespół ekspertów szkolonych w Akademii Vetrex
- **Produkty** – doskonałe parametry potwierdzone niezależnymi testami
- **Montaż** – wykonany przez autoryzowanych specjalistów Vetrex
- **Gwarancja** – jedna z najdłuższych dostępnych na rynku, nawet do 9 lat





# Fachowe doradztwo

Dobieramy produkty  
dostosowane do  
Twoich potrzeb  
i preferencji.

Dzięki naszym certyfikowanym  
ekspertom szkolonym w Akademii  
Vetrex możesz mieć pewność,  
że otrzymasz optymalną ofertę,  
która uwzględni Twoje wymagania.



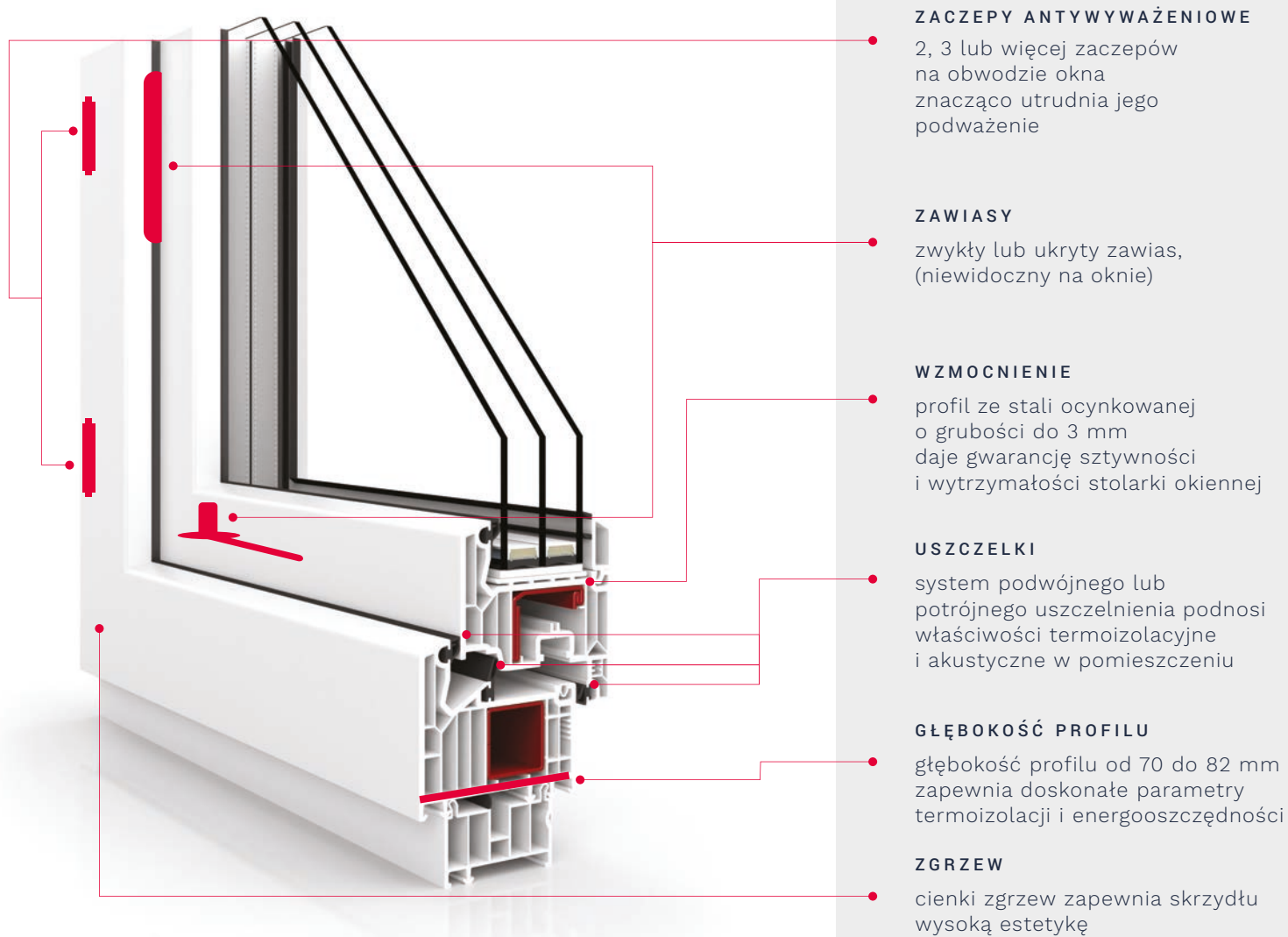


# Sprawdzona jakość

Wprowadzamy własne rozwiązania,  
które pozwalają nam stale podnosić  
poziom jakości produktów.

Wszystkie nasze okna przechodzą  
specjalistyczne testy i badania  
w notyfikowanych placówkach  
badawczych, dlatego możemy  
zagwarantować klientom najwyższy  
standard energooszczędności,  
bezpieczeństwa, izolacji akustycznej  
oraz estetyki.

# Na co zwrócić uwagę przy wyborze okna?



## ZACZEPY ANTYWYWAŻENIOWE

2, 3 lub więcej zaczepów na obwodzie okna znacząco utrudnia jego podważenie

## ZAWIASY

zwykły lub ukryty zawias, (niewidoczny na oknie)

## WZMOCNIENIE

profil ze stali ocynkowanej o grubości do 3 mm daje gwarancję sztywności i wytrzymałości stolarki okiennej

## USZCZELKI

system podwójnego lub potrójnego uszczelnienia podnosi właściwości termoizolacyjne i akustyczne w pomieszczeniu

## GŁĘBOKOŚĆ PROFILU

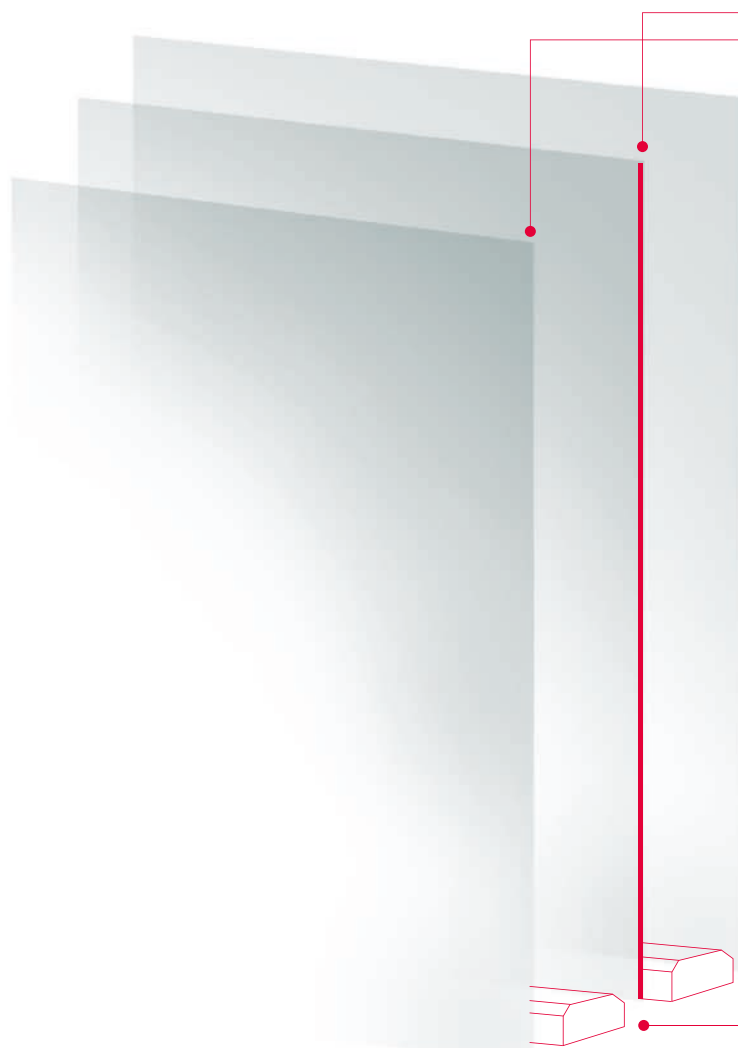
głębokość profilu od 70 do 82 mm zapewnia doskonałe parametry termoizolacji i energooszczędności

## ZGRZEW

cieńki zgrzew zapewnia skrzydłu wysoką estetykę



## Poznaj najważniejsze cechy profesjonalnej stolarki okiennej



### LICZBA SZYB

2- lub 3-szybowe okna wpływają na współczynniki termoizolacji, bezpieczeństwa i dźwiękoszczelności

### TECHNOLOGIA KLEJENIA

technologia klejenia pakietów szybowych zwiększa stabilność i sztywność konstrukcji

### RAMKA MIĘDZYSZYBOWA

ciepła ramka międzyszybowa zapewnia dużo lepsze parametry cieplne

# Przewodnik po parametrach okien

## Współczynnik odporności na obciążenie wiatrem



Odporność na obciążenie wiatrem, tzw. sztywność, określa wytrzymałość okna na wiatr. Oznacza się ją symbolami od A-1 (najmniejsza sztywność) do C-5 (największa sztywność). Standardowe okna oscylują między klasą B-2 a B-4.

## Współczynnik $U_w$



Współczynnik przenikania ciepła dotyczy całego okna. Im niższa jest jego wartość, tym więcej energii zostaje zachowane wewnątrz. Obecnie maksymalna dopuszczalna wartość  $U_w$ , według rozporządzenia MTBiGM, nie powinna przekraczać  $1,1 \text{ W}/(\text{m}^2\cdot\text{K})$ .

## Przepuszczalność powietrza



Przepuszczalność powietrza to parametr dotyczący szczelności okna. Wyraża się go poprzez klasy od 1 do 4. Im wyższą wartość liczbową przyjmie wskaźnik, tym mniej powietrza przeniknie przez okno.

## Współczynnik przenikania światła $L_t$



Współczynnik  $L_t$  opisuje stosunek ilości światła słonecznego docierającego do szyby do ilości światła, która zostaje przez nią przepuszczona. Im wyższy procent przepuszczanego światła, tym lepiej doświetlone pomieszczenia.



### **Współczynnik $R_w$**

Współczynnik izolacyjności akustycznej określa poziom redukcji hałasu pochodzącego z zewnątrz. Im większa wartość współczynnika  $R_w$ , tym lepsza izolacyjność akustyczna okna.



### **Wodoszczelność**

Poziom wodoszczelności wskazuje, przy jakiej sile wiatru w czasie opadów deszczu nastąpi przeciek wody opadowej do wnętrza pomieszczenia. 1A to najniższa klasa, w przypadku której okno przecieknie nawet przy bezwietrznej pogodzie. 9A to jedna z najwyższych klas, gwarantująca szczelność przy nawałnicach o wietrze do 112 km/h.





Od pierwszego  
wyjścia





# Pełen światła

Wiemy, jak ważną rolę w Twoim domu odgrywa naturalne światło, dlatego projektujemy okna, które pozwalają wpuścić do pomieszczenia więcej promieni słonecznych.

**LUM'UP**, dzięki niskiemu profilowi skrzydła, potrafi uzyskać nawet do 27% światła więcej niż standardowe okno. Dodatkowo smuklejsze skrzydła **LUM'UP** uwydatniają widok na zewnątrz, zapewniając szerszą, bardziej atrakcyjną perspektywę.





# Przepis na wygodę

Nasz system uchylno-przesuwny sprawi, że korzystanie z kuchni będzie dla Ciebie niezwykle komfortowe.

Podczas otwierania skrzydła okienne chowają się za siebie, przez co nie blokują otaczającej je przestrzeni. Dzięki takiemu rozwiązaniu nie trzeba się martwić, czy skrzydło uderzy w kran zlewu, czy przypadkowo trąci przedmiot stojący na parapecie. System pozwala w pełni otworzyć okno, a nie tylko je uchylić, co jest szczególnie istotne w pomieszczeniu takim jak kuchnia.



# Cichy potencjał

Nasze okna mają wysoki współczynnik  $R_w$ , który określa wartość redukcji hałasu pochodzącego z zewnątrz.

Jeśli w codziennej pracy przeszkadza Ci ruch uliczny, kosiarka sąsiada lub odgłosy dziecięcych zabaw, dostosujemy Twoje okna tak, aby stłumiły niepożądane dźwięki.

Za skuteczność ochrony przed hałasem odpowiada m.in. pakiet szybowy składający się z kilku tafli szkła pokrytych folią tłumiącą dźwięki. Niebagatelną rolę odgrywa tu także profesjonalny montaż okna, który jest kluczowy dla zachowania wysokich parametrów izolacji akustycznej.



# Godne zaufania

Nasze sprawdzone rozwiązania, takie jak: dodatkowe zaczepy antywyważeniowe w oknach, okucia Protect, antywłamaniowe pakiety szybowe P4, kontaktrony Safe+ czy blachy przeciwwrozwierceniowe, podniosą poziom bezpieczeństwa Twojego domu.

W trosce o najmłodszych stworzyliśmy system Bezpieczne Dziecko. Technologia Tilt-First blokuje skrzydło okna w pozycji uchylnej. Kłamka z kluczykiem nie pozwala na wyjście skrzydła z tej pozycji. Dopiero po przekręceniu kluczyka zwalnia się blokada i możliwe jest otwarcie okna.



# Przesuwa standard

Nasze okna tarasowe  
staną się wizytówką  
Twojego salonu.

Wykonujemy wielkogabarytowe konstrukcje o imponujących przeszkleniach, pozbawione widocznych podziałów, słupków czy łączników. Uzyskujemy gładką, transparentną przestrzeń, która doskonale eksponuje zielen znajdującą się po drugiej stronie okna.

Systemy okien tarasowych są rozwiązaniem nie tylko estetycznym, ale przede wszystkim funkcjonalnym.

Ich skrzydła chowają lub składają się na siebie, przez co oszczędzają przestrzeń i pozwalają na większą swobodę w aranżacji wnętrza. Nawet ogromne skrzydło przesunie się siłą jednej ręki, a niski próg uchroni najbliższych przed potknięciem. Mechanizmy użyte w oknach tarasowych pozwalają na ich swobodne i bezawaryjne poruszanie się, a system Soft Close pomaga łagodnie wprowadzić skrzydło z powrotem w ramę, chroniąc w ten sposób przed przytrzaśnięciem.





Odkryj kolekcję  
okien premium

# Dopracowane w detalach



## **NISKI PRÓG**

Niski próg w oknach tarasowych eliminuje niebezpieczeństwo potknięcia się i umożliwia optyczne zlicowanie powierzchni tarasu z wnętrzem domu.

## **ZGRZEW V-PERFECT**

Technologia zgrzewania V-Perfect zapewnia skrzydłu wysoki poziom estetyki dzięki cienkim i atrakcyjnym wizualnie łączeniom narożników okna.

## **UKRYTE ZAWIASY DESIGNO**

W tym unikalnym okuciu zawiasy są niewidoczne dla oka i nie deformują uszczelek, przez co zachowują wysoką szczelność okna i podnoszą walory estetyczne rozwiązania.

## **MASTER THERM**

Ciepła ramka międzyszybowa Master Therm obniża ryzyko skraplania się pary wodnej na szybie wewnątrz pomieszczenia oraz zwiększa energooszczędność całego okna.

## **GLASS CORNER**

W narożnym przeszkleniu stałym Glass Corner nie ma tradycyjnego łącznika kąтового. To atrakcyjne wizualnie rozwiązanie nie tylko wpisuje się w modny nurt minimalizmu, lecz również pozwala maksymalnie doświetlić wnętrze i cieszyć się szeroką perspektywą.

## **SOFT CLOSE**

System Soft Close wyhamowuje ruch skrzydła w końcowej fazie zamykania, a następnie łagodnie wprowadza je w ramę, niwelując ryzyko przytrzaśnięcia i chroniąc skrzydło przed uszkodzeniami wynikającymi z nieprawidłowej obsługi.

## **NANO GLUE**

Innowacyjna technologia wklejania szyb Nano Glue zwiększa stabilność i sztywność konstrukcji oraz sprawia, że są one bardziej odporne na pęknięcia w trakcie transportu, montażu i późniejszej eksploatacji.

## **AUTORSKI SYSTEM WZMOCNIENÍ**

Wzmocnienie skrzydła stalą ocynkowaną o grubości 3 mm daje gwarancję sztywności i wytrzymałości stolarki okiennej oraz znacząco podnosi jej odporność na przeciążenia.

## **OKNA O SZEROKOŚCI NAWET 6,5 m**

System okien podnoszono-przesuwnych to idealne rozwiązanie w przypadku przeszkleń tarasowych o dużych rozmiarach. Wytrzymałość konstrukcji sprawia, że okna mogą osiągnąć imponującą szerokość – do 6,5 m.

## ➤ OKNO LUM'UP

**LUM'UP** wnosi do wnętrza więcej designu i naturalnego światła. Klasyczna linia skrzydła i listwy przyszybowej nadaje mu minimalistycznego, eleganckiego kształtu.

Niewidoczne wykończenie naroży znacząco podnosi walory estetyczne, a autorski projekt klamki stanowi dopełnienie stylizacji okna. Za atrakcyjny wygląd odpowiada także ukryte okucie Designo, które nie deformuje uszczelki, zachowując szczelność stolarki okiennej.

# Rozświetla wnętrze



**Energooszczędność**

➤  $U_w = 0,8 \text{ W}/(\text{m}^2\cdot\text{K})$

Niskie złożenie ramy i skrzydła oraz wąski zestaw słupka ruchomego pozwalają wpuścić do pomieszczenia dużą ilość naturalnego światła.

Za duże nasłonecznienie wnętrza odpowiada także pakiet szybowy o współczynniku Lt na poziomie aż 74%.

**LUM'UP** to również synonim trwałości i szczelności – system potrójnego uszczelnienia, autorski system wzmocnienia skrzydła stalą o grubości nawet do 3 mm oraz technologia wklejania pakietów Nano Glue stanowią dodatkowe atuty okna.

### **Światło**

- Złożenie ramy i skrzydła 106 mm
- Złożenie słupka ruchomego 108 mm
- Lt = 82% lub 74-75% w przypadku pakietu 2-komorowego

### **Trwałość**

- Autorski system wzmocnień o grubości nawet do 3 mm
- Technologia Nano Glue



## OKNO V82

# Dostrzega korzyści

V82 to propozycja dla osób poszukujących w oknach sprawdzonych i ekonomicznych rozwiązań, które spełniają wysokie wymagania szczelności i trwałości.

Deklaracją wysokiej energooszczędności jest współczynnik  $U_w$  na poziomie  $0,77 \text{ W}/(\text{m}^2\cdot\text{K})$  oraz możliwość zastosowania pakietu  $0,5 \text{ W}/(\text{m}^2\cdot\text{K})$  z ramką Master Therm. W komplecie z potrójnym systemem uszczelek V82 spełnia wymogi najwyższej, 4 klasy przepuszczalności powietrza.



### Energooszczędność

- $U_w = 0,77 \text{ W}/(\text{m}^2\cdot\text{K})$
- Możliwość zastosowania pakietu szybowego  $U_g = 0,5 \text{ W}/(\text{m}^2\cdot\text{K})$
- Ciepła ramka Master Therm

### Szczelność

- System potrójnego uszczelnienia
- Listwa podparapetowa z uszczelnieniem
- 4 klasa szczelności

## ➤ OKNO V82 PROSAFE



# Nowa klasa bezpieczeństwa

System ProSafe jest rozszerzeniem okna V82, dzięki któremu staje się ono odporne na włamanie w klasie RC2.

Na uwagę zasługują takie elementy jak: specjalne zaczepy i zawiasy, okucia przeciwbieżne, klamka z kluczykiem, bezpieczna szyba P4 czy wzmocnienia stalowe cięte pod kątem 45 stopni. Montaż okna w systemie V82 ProSafe jest realizowany przez ekipy przeszkolone w osadzaniu tego typu stolarki.

### **Energooszczędność**

➤  $U_w = 0,77 \text{ W}/(\text{m}^2\cdot\text{K})$

### **Bezpieczeństwo**

- Pakiet szybowy antywłamaniowy P4
- Dedykowany system okuć przeciwwyważeniowych
- Wklejony pakiet szybowy
- Klamka z kluczykiem
- Blachy przeciwwzwierceniowe
- Safe+

➤ **OKNO V70**



## Osiąga równowagę

V70 to propozycja dla osób, które szukają produktu o możliwie najlepszym stosunku ceny do jakości.

Okna mają klasyczny i elegancki wygląd, dzięki czemu wkomponują się w każde wnętrze. Główną zaletą V70 jest jego funkcjonalność. Regulacja stopnia uchyłu, mikrowentylacja oraz blokada błędnego położenia klamki oferowane w standardowym wyposażeniu sprawiają, że użytkowanie okien będzie łatwe i przyjemne.

### **Energooszczędność**

➤  $U_w = 0,92 \text{ W}/(\text{m}^2\cdot\text{K})$

### **Funkcjonalność**

- Blokada błędnego położenia klamki
- Mikrowentylacja
- Stabilizator uchyłu
- Stopniowany uchył





## ➤ VETREXMOTION I VETREXMOTION MAX

Nowa generacja drzwi tarasowych wpisująca się w najnowsze trendy w architekturze, łączy najwyższy komfort użytkowania, szeroką funkcjonalność z walorami estetycznymi.

# Idealne dopasowanie

System tarasowych drzwi podnoszących-przesuwających stworzony do nowoczesnej architektury, której coraz częstszym elementem są duże przeszklenia i wąskie profile. Elegancki wygląd systemów vetrexMotion i vetrexMotion max idealnie współgra z niskoprofilowym systemem okiennym LUM'UP.

Zastosowanie kompaktowych wózków jezdnych gwarantuje lekką pracę skrzydła jezdnych, bez względu na wymiary konstrukcji (dochodzące do 6,5 m szerokości i 2,7 m wysokości dla konstrukcji w kolorze białym, dla pozostałych kolorów do 2,5 m wysokości). Nowa konstrukcja progu łączy w sobie funkcjonalność, energooszczędność i estetykę.



➤ Próg bez barier

➤ Maks. szerokość 6500 mm

➤ Szklenie o grubości do 54 mm

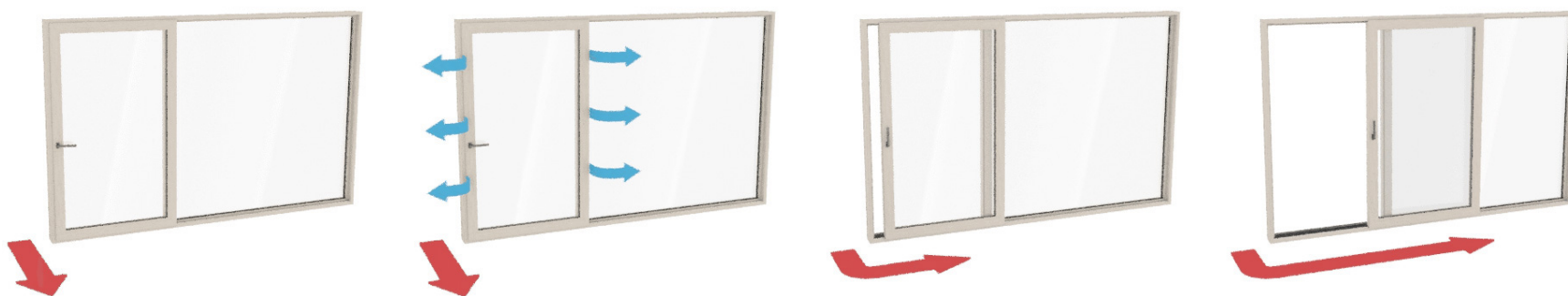
## ➤ SLIDE'UP

Najlepszy w swojej klasie, nowoczesny system przesuwany dający duże możliwości aranżacji wewnątrz. Jakość marki premium i szeroki wachlarz możliwości w korzystnej cenie.

Przesuwne drzwi tarasowe SLIDE'UP to innowacyjny system dostępny wyłącznie w Vetrex. Stałe szklenie w ramie zapewnia większą powierzchnię szklenia i daje możliwość maksymalnego wykorzystania przestrzeni. Wykorzystane w systemie SLIDE'UP materiały oraz system wzmocnień zapewniają zachowanie wysokich

parametrów termicznych i wytrzymałościowych, potwierdzonych niezależnymi badaniami. Wysoka estetyka, prosta linia profili oraz duże możliwości personalizacji sprawiają, że SLIDE'UP idealnie sprawdzi się zarówno w klasycznym jak i nowoczesnym budownictwie.

# Więcej przestrzeni



➤ Maks. szerokość 4000 mm

➤ Szklenie o grubości 48 mm

## ➤ OKNA ODSTAWNO-PRZESUWNE

System odstawno-przesuwny to idealne rozwiązanie dla osób ceniących przestrzeń i komfort użytkowania.

Specyfika tej konstrukcji sprawia, że ruch następuje równoległe do obu skrzydeł, podczas gdy jedno z nich pozostaje nieruchome. Bez względu na to, czy okna są otwarte, czy zamknięte, zajmują dokładnie taką samą powierzchnię. Maksymalne wymiary w przypadku tego typu rozwiązania to szerokość 3,38 m

oraz wysokość 2,5 m. System charakteryzuje się specjalną konstrukcją mikrowentylacji. Skrzydło okienne odstawione od ramy jednakowo na całym obwodzie umożliwia efektywną wymianę powietrza, nie zaburzając jednocześnie estetyki przeszkleń – od zewnątrz szczeliny wentylacyjne są praktycznie niewidoczne.

# Powiew komfortu



## ➤ OKNA UCHYLNO-PRZESUWNE

Zaletą systemu uchylno-przesuwnego jest łatwe otwieranie okien i nieblokowanie przestrzeni we wnętrzu domu – po otwarciu ich skrzydła nie wchodzi do pomieszczenia, lecz chowają się równoległe jedno za drugim.

Rozwiązanie umożliwia lekkie i precyzyjne przesuwanie skrzydeł, a sterowanie nim jest tak łatwe, że oknem można poruszać przy użyciu jednej ręki – skrzydło bardzo płynnie przechodzi z pozycji zamknięcia do uchylecia. System uchylno-przesuwny najczęściej wykorzystywany

jest w drzwiach tarasowych, jednak doskonale sprawdzi się wszędzie tam, gdzie liczy się każdy centymetr kwadratowy powierzchni, m.in. w kuchni czy biurze. Maksymalna szerokość konstrukcji wynosi 2,7 m, a wysokość 2,5 m.

# Lekkość korzystania



➤ Możliwość wykonania w profilach V82, V70

➤ Maks. szerokość 2700 mm

# Warianty wyposażenia okien premium

Bezpieczeństwo	LUM'UP	V82	V70
2 zaczepy antywyważeniowe	●	●	●
3 zaczepy antywyważeniowe (okucie NT)	●	●	○
4 zaczepy antywyważeniowe (okucie Designo)	●	●	○
Wszystkie zaczepy antywyważeniowe	○	○	○
Certyfikat RC2	-	○	-
Kontaktrony Safe+	○	○	○
Blacha przeciwrozwierceniowa	○	○	○
Okucie Bezpieczne Dziecko (Tilt-First)	○	○	○
Zawiasy o nośności 130 kg	●	●	●
Zawiasy o nośności 150 kg	○	○	○
Wklejany pakiet szybowy	○	○	○
Pakiety szybowe bezpieczne (laminowane, hartowane)	○	○	○
Klamki z kluczem lub przyciskiem	○	○	○

Termoizolacja	LUM'UP	V82	V70
Pakiety dwuszybowe o współczynniku $U_g = 1,1 \text{ W}/(\text{m}^2\cdot\text{K})$	●	●	●
Pakiety trzyszybowe o współczynniku $U_g = 0,6 \text{ W}/(\text{m}^2\cdot\text{K})$	○	○	○
Pakiety trzyszybowe o współczynniku $U_g = 0,5 \text{ W}/(\text{m}^2\cdot\text{K})$	○	○	-
Ramki międzyszybowe stalowe	●	●	●
Ramki międzyszybowe ciepłe Master Therm	○	○	○
Ramki międzyszybowe ciepłe Master Therm Ultra	○	○	○
2 uszczelki	-	-	●
3 uszczelki	●	●	-

Akustyka	LUM'UP	V82	V70
Pakiety dwu- i trzyszybowe o zwiększonej izolacyjności akustycznej	○	○	○

Komfort	LUM'UP	V82	V70
Mikrowentylacja w skrzydłach R/U	●	●	●
Stopniowany uchył	●*	●*	●*
Blokada błędnego położenia klamki	●*	●*	●*
Ukryte zawiasy	○	○	○
Hamulec w klamce	○	○	○
Zatrask balkonowy	○	○	○
Klamka dwustronna i wkładka w drzwiach balkonowych	○	○	○
Niski próg	○	○	○
Możliwość otwierania na zewnątrz	-	-	○
Uszczelka dolnego rowka okuciowego (antykurzowa)	●	●	○
Kolorystyka z palety folii Spectral	○	○	-
Zgrzew V-Perfect	○	○	○
Nakładki aluminiowe	-	○	○
Nawiewniki	○	○	○
Okucia (uchylno-przesuwne, odstawno-przesuwne)	○	○	○
Pakiety szybowe ornamentowe	○	○	○
Pakiety szybowe przeciwstoneczne	○	○	○

\* w zależności od wymiaru

● wyposażenie standardowe

○ wyposażenie opcjonalne

- wyposażenie niedostępne

# Warianty wyposażenia okien tarasowych

Bezpieczeństwo	vetrexMotion	vetrexMotion max	SLIDE'UP	odstawno- -przesuwne	uchylno- -przesuwne
2 zaczepy antywyważeniowe	●*	●*	●	-	-
3 zaczepy antywyważeniowe	●*	●*	-	-	-
4 zaczepy antywyważeniowe	●*	●*	-	●	●
Wszystkie zaczepy antywyważeniowe	-	-	-	-	○
Certyfikat RC2	-	-	-	-	○
Kontaktrony Safe+	○	○	○	○	○
Blacha przeciwrozwierceniowa	○	○	-	-	○
Wklejany pakiet szybowy	-	-	-	○	○
Pakiety szybowe bezpieczne (laminowane, hartowane)	○	○	○	○	○

Termoizolacja	vetrexMotion	vetrexMotion max	SLIDE'UP	odstawno- -przesuwne	uchylno- -przesuwne
Pakiety dwuszybowe	●	●	●	●	●
Pakiety trzyszybowe	○	○	○	○	○
Ramki międzyszybowe stalowe	●	●	●	●	●
Ramki międzyszybowe ciepłe Master Therm	○	○	○	○	○
Ramki międzyszybowe ciepłe Master Therm Ultra	○	○	○	○	○



Akustyka	vetrexMotion	vetrexMotion max	SLIDE'UP	odstawno- -przesuwne	uchylno- -przesuwne
Pakiety dwu- i trzyszybowe o zwiększonej izolacyjności akustycznej	○	○	○	○	○

Komfort	vetrexMotion	vetrexMotion max	SLIDE'UP	odstawno- -przesuwne	uchylno- -przesuwne
Klamka dwustronna i wkładka	○	-	-	-	○
Niski próg	●	●	-	-	-
Uszczelka dolnego rowka okuciowego (antykurzowa)	-	-	-	○	○
Łagodne domykanie dużego skrzydła przesuwne (Soft Close)	○	○	-	-	-
Kolorystyka z palety folii Spectral	○	○	-	○	○
Zgrzew V-Perfect	-	-	-	○	○
Pakiety szybowe ornamentowe	○	○	○	○	○
Pakiety szybowe przeciwstłoneczne	○	○	○	○	○

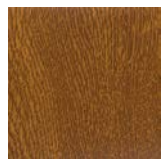
● wyposażenie standardowe

○ wyposażenie opcjonalne

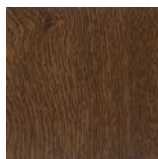
- wyposażenie niedostępne

# W dodatku estetyczny

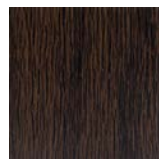
## Kolory Standardowe



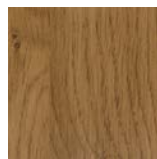
Złoty dąb



Orzech



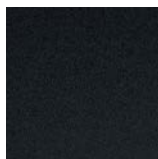
Ciemny dąb



Winchester



Ciemnoszary



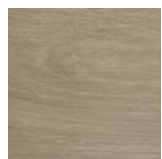
Ciemnoszary  
Jedwab



Bazaltowoszary  
(V82)



Srebrnoszary  
(V82)



Dąb Sheffield  
Jasny (LUM'UP)

## Kolory Specjalne



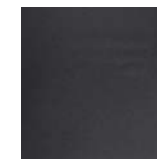
Agatowoszary



Aluminium  
Szczotkowane



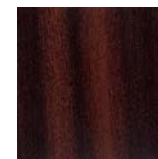
Aluminium  
Szczotkowane  
Srebrne



Łupkowoszary  
Gładki



Siena Rosso



Mahoń



Mosiądz  
Szczotkowany



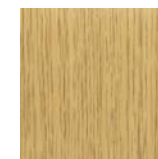
Dąb Sheffield  
Szary



Sosna Górská



Dąb Pepper  
Super Matt



Jasny Dąb



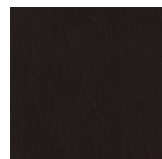
Alux  
Alumińowo-  
Szary



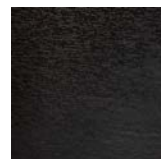
Bazaltowoszary  
Gładki



Białe (folia)



Brązowy



Czarnobrązowy



Alux DB703



Jasnoszary



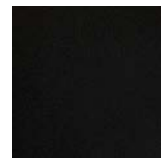
Kremowobiały



Kwartowoszary



Platynowo-  
kwarcowy



Jet Black



Srebrnoszary  
Gładki



Dąb Coriander  
Super Matt

## Kolory Spectral



Antracyt  
Ultramatowy  
Spectral



Grafitowoczarny  
Ultramatowy  
Spectral



Umbra  
Ultramatowy  
Spectral

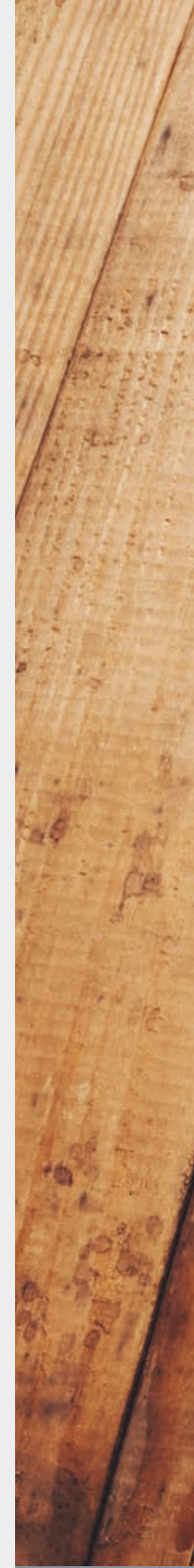


Mlecznobiały  
Ultramatowy  
Spectral

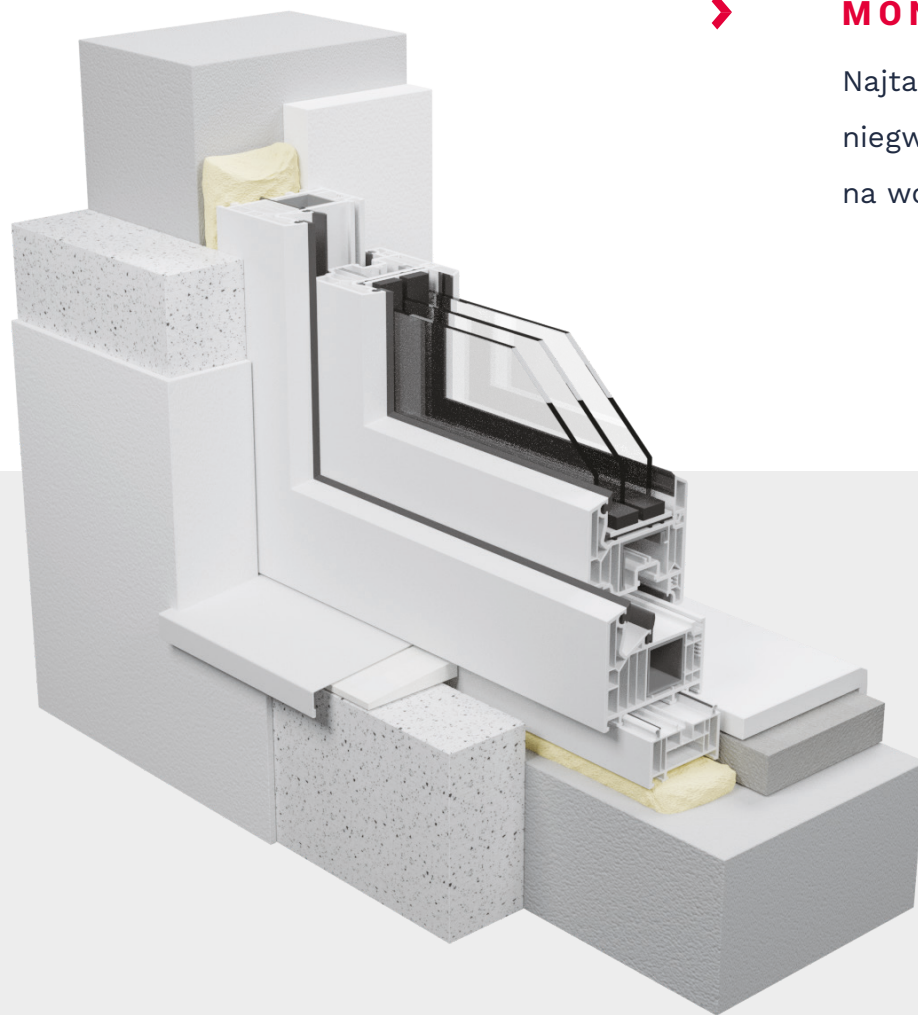
# Profesjonalny montaż

Prawidłowy montaż jest równie istotny jak wybór wysokiej jakości okien. Tylko gdy zadba się o obie te kwestie, można cieszyć się ich trwałym pięknem i funkcjonalnością.

Dzięki autoryzowanym specjalistom Vetrex możesz mieć pewność, że Twoja stolarka okienna zostanie zamontowana tak, by w pełni wykorzystać jej potencjał.





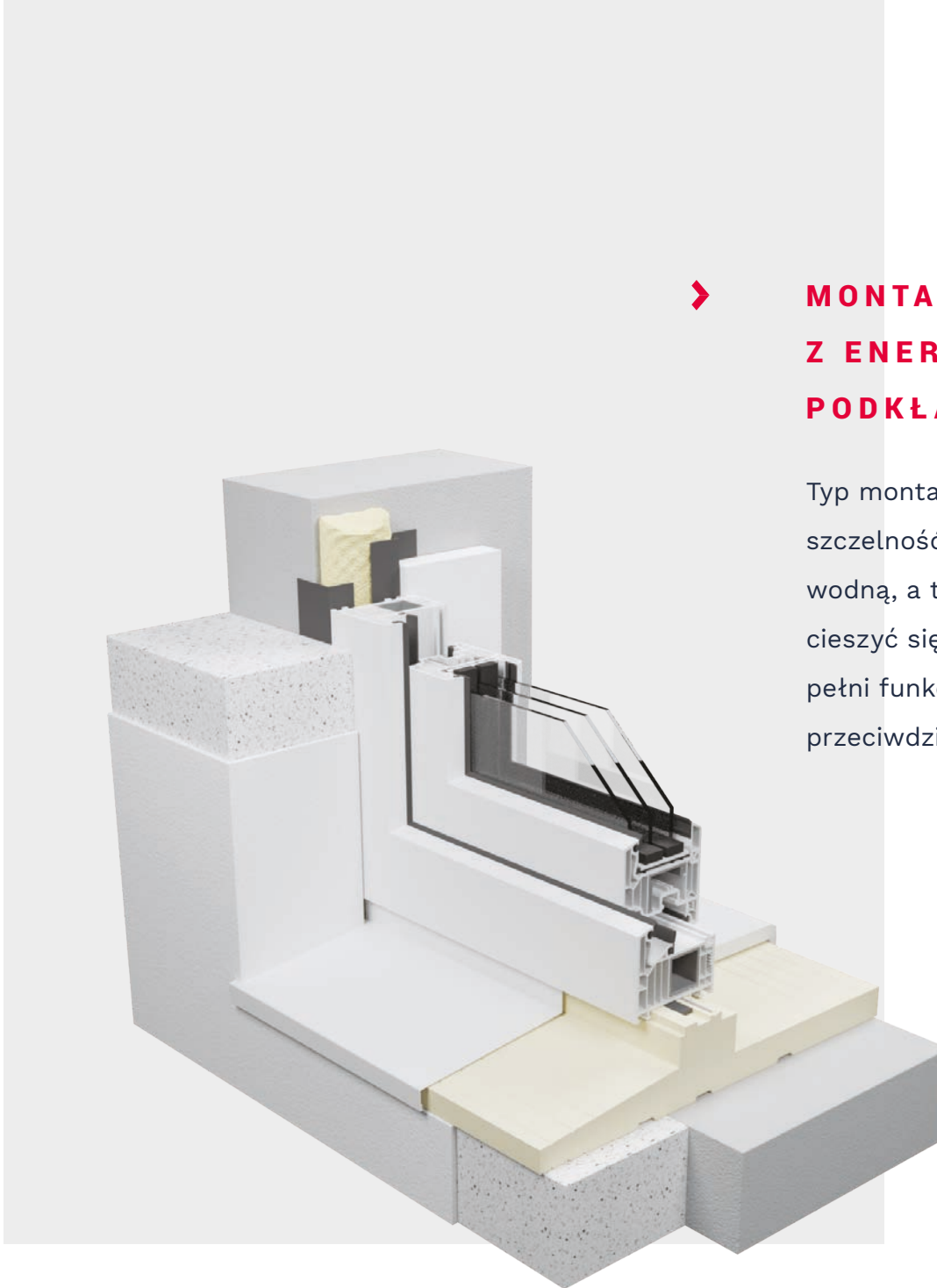


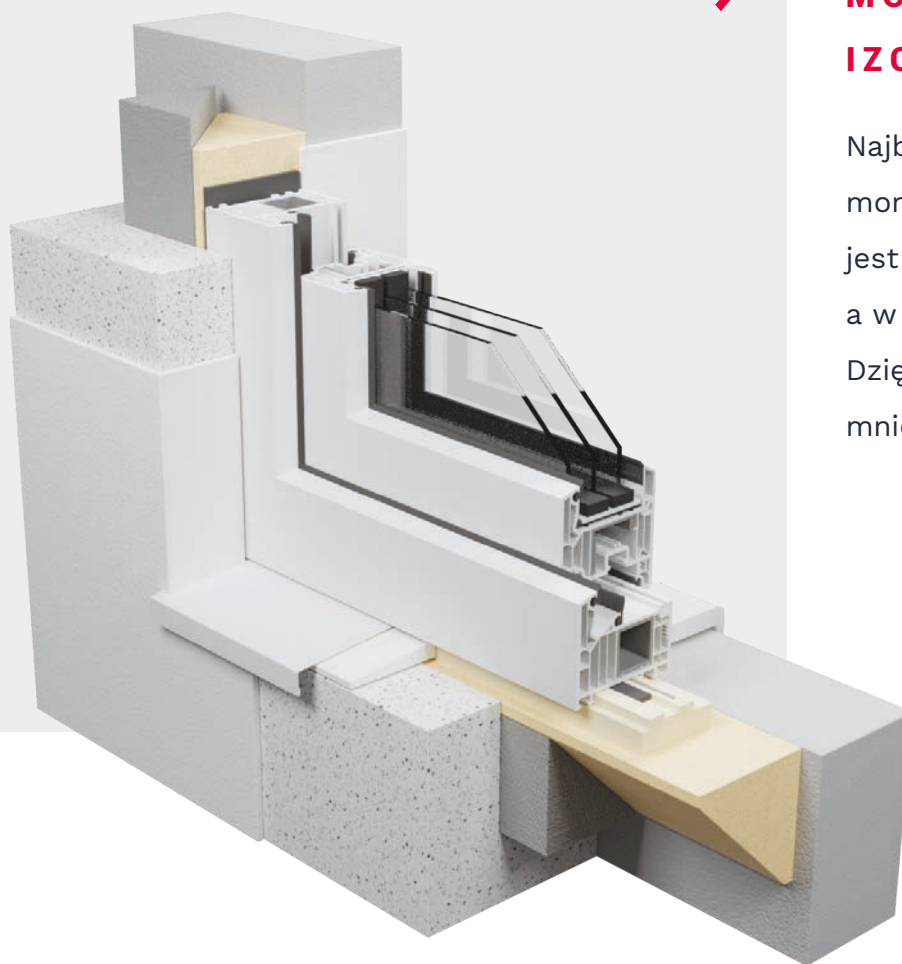
## ➤ **MONTAŻ NA PIANĘ**

Najtańszy typ montażu,  
niegwarantujący szczelności  
na wodę, powietrze i parę wodną.

➤ **MONTAŻ WARSTWOWY  
Z ENERGOOSZCZĘDNYM  
PODKŁADEM PODPARAPETOWYM**

Typ montażu, który zapewni maksymalną szczelność na wodę, powietrze czy parę wodną, a tym samym pozwoli w pełni cieszyć się energooszczędnością. Podkład pełni funkcję izolacyjną, skutecznie przeciwdziałającą utracie ciepła.

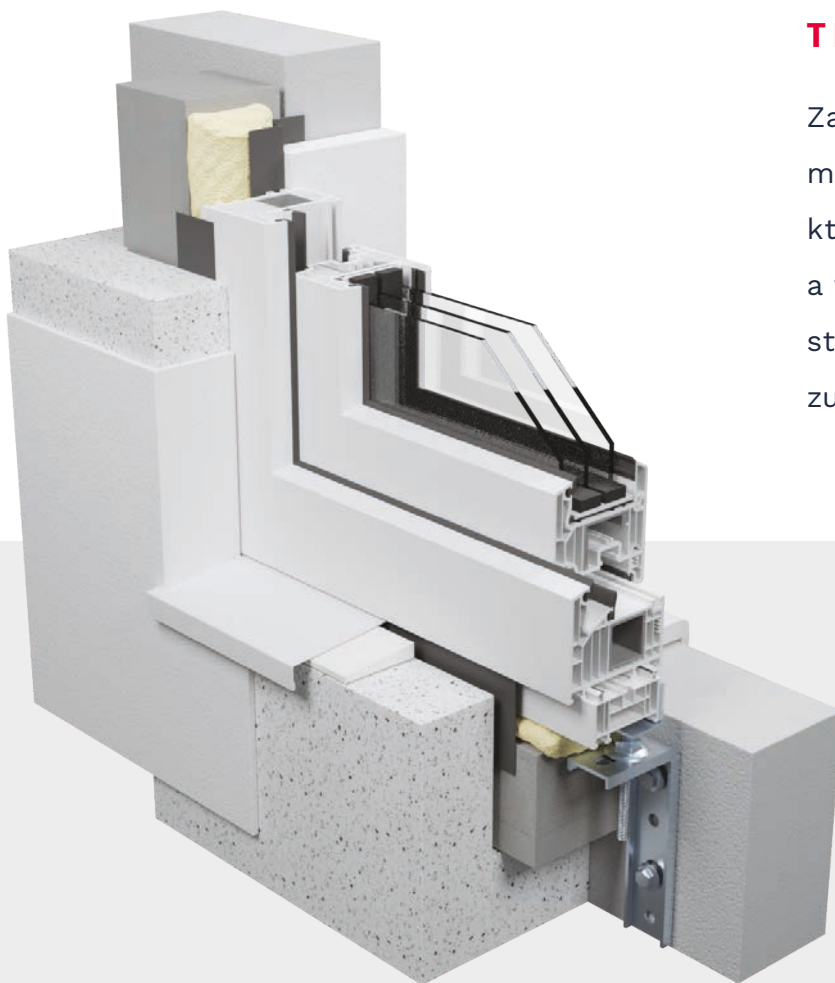




## **MONTAŻ W STREFIE IZOLACJI TERMICZNEJ**

Najbardziej zaawansowany sposób montażu stolarki okiennej, która jest osadzana nie w ścianie, a w ociepleniu budynku. Dzięki temu rozwiązaniu zużyjesz mniej energii na ogrzewanie.





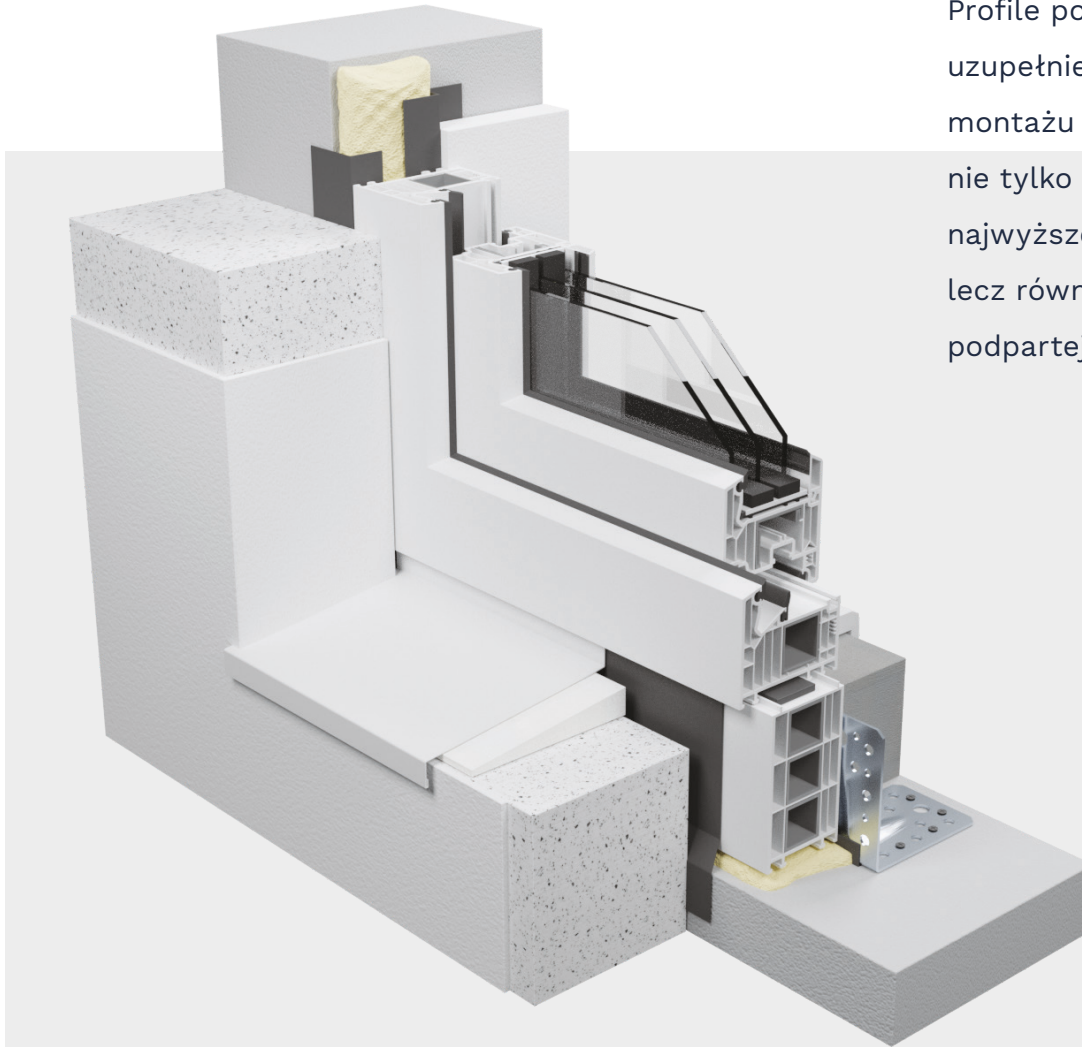
➤ **MONTAŻ W STREFIE IZOLACJI  
TERMICZNEJ – KONSOLE**

Zaawansowany system  
montażu stolarki okiennej,  
która jest osadzana nie w ścianie,  
a w ociepleniu budynku, z użyciem  
stalowych konsol. Zapewnia niższe  
zużycie energii na ogrzewanie.



## POSZERZENIA

Profile poszerzające są doskonałym uzupełnieniem poprawnie wykonanego montażu stolarki okiennej. Gwarantują nie tylko szczelność i wynikające z niej najwyższe parametry izolacji termicznej, lecz również bezpieczeństwo stabilnie podpartej konstrukcji.





# Oferujemy jedną z najdłuższych gwarancji dostępnych na rynku, nawet do 9 lat.

Dzięki niej możesz mieć  
pewność, że będziesz  
użytkować nasze okna  
przez długie lata.

Korzystając z programu gwarancyjnego  
i odpowiednio serwisując okna, zyskasz  
dłuższą gwarancję ich niezawodności.



# Dlaczego warto zadbać o systematyczne regulowanie okien?

- **Oszczędzasz energię** – szczelność okien jest zachowana, dlatego wewnątrz są skutecznie chronione przed utratą ciepła, zapewniając niskie rachunki za ogrzewanie.
- **Zachowujesz bezpieczeństwo** – doskonały stan uszczelek okien chroni przed trudnymi warunkami atmosferycznymi, zabezpieczając wewnątrz mieszkania przed zalaniem.
- **Zyskujesz spokój** – zadbane okna gwarantują dobrą izolacyjność akustyczną, która efektywnie ogranicza hałasy dobiegające z zewnątrz.
- **Korzystasz bez ograniczeń** – wysoka jakość okien jest utrzymana, dzięki czemu funkcjonują one bezawaryjnie przez wiele lat.



Jesteśmy firmą z ponad 20-letnim doświadczeniem. Jesteśmy znani z bogatej oferty okien i drzwi zewnętrznych dystrybuowanych na terenie całej Europy.

Tworzymy energooszczędne rozwiązania i śmiałe konstrukcje architektoniczne. Nasze produkty reprezentują różnorodny design, techniczną precyzję i wysoką funkcjonalność.

- Posiadamy najnowocześniejszy park technologiczny o powierzchni aż 6000 m<sup>2</sup>.
- Dysponujemy dwiema w pełni zautomatyzowanymi liniami produkcyjnymi, wyposażonymi w wykrawarkę oraz możliwość iniekcji poliuretanu.
- Dzięki własnym służbom jakości gwarantujemy terminowość, kompletność oraz najwyższy poziom wykonania.

## WYSOKA PRODUKTYWNOŚĆ





Grupa Liebot zdobyła pozycję lidera dzięki wieloletniemu doświadczeniu, inwestycjom w innowacyjne technologie oraz tworzeniu własnych narzędzi produkcyjnych.

Wybór stolarki od wiodącego na rynku europejskim producenta drzwi, okien i fasad gwarantuje unikalną jakość materiałów i wysokie bezpieczeństwo.

- 580 mln € obrotu rocznie
- Własna odlewnia i cynkownia
- 50 lat doświadczenia w produkcji okien i drzwi
- Samodzielny wyrób narzędzi i elementów maszyn wykorzystywanych w produkcji gwarancją całkowitej niezależności firmy
- 10 spółek
- 3 200 pracowników



# Europejski lider w produkcji okien, drzwi i fasad



➤ **01**  
K-Line  
Hiszpania

➤ **02**  
Bipa Sud  
Francja

➤ **03**  
Ouest Alu  
MC France  
K-Line  
CAIB  
Francja

➤ **04**  
Bipa  
Francja

➤ **05 / 06**  
Groupe Liebot  
Włochy / Niemcy

➤ **07**  
Vetrex  
Polska

**VETREX sp. z o.o.**  
**ul. Skarszewska 13**  
**83-110 Tczew / Rokitki**

Przedstawiony materiał ma charakter poglądowy i nie stanowi oferty w rozumieniu kodeksu cywilnego.

Producent zastrzega sobie możliwość zmian w zakresie prezentowanego w folderze (w tym na wizualizacjach) wyglądu szkła i kolorystyki produktów. Zarówno umieszczone tu wizualizacje, jak również prezentowana paleta kolorów i oklein oraz spoin mają charakter orientacyjny i mogą różnić się od rzeczywistych materiałów, w tym barw i deseni.



[www.vetrex.eu](http://www.vetrex.eu)