



okna i drzwi
premium



Idealne
dopasowanie

vetrexMotion
vetrexMotion_{max}

vetrexMotion max

Większa powierzchnia szklenia

Prawie 12% większa powierzchnia szklenia części stałej w porównaniu do vetrexMotion, zapewniająca większy dopływ naturalnego światła i lepsze właściwości termoizolacyjne konstrukcji.

Wielokomorowe listwy maskujące

Listwa maskująca zapewniająca konstrukcji nowoczesny wygląd.

Próg bez barier

Szyna jezdna o wysokości tylko 4 mm i aluminiowa nakładka na próg zapewniają funkcjonalne przejście pozbawione barier, tworząc estetyczną całość.

Ciepły próg

Wykonany w całości z PVC próg zapewnia doskonałą izolację termiczną dolnej części konstrukcji.

Ramka Master Therm

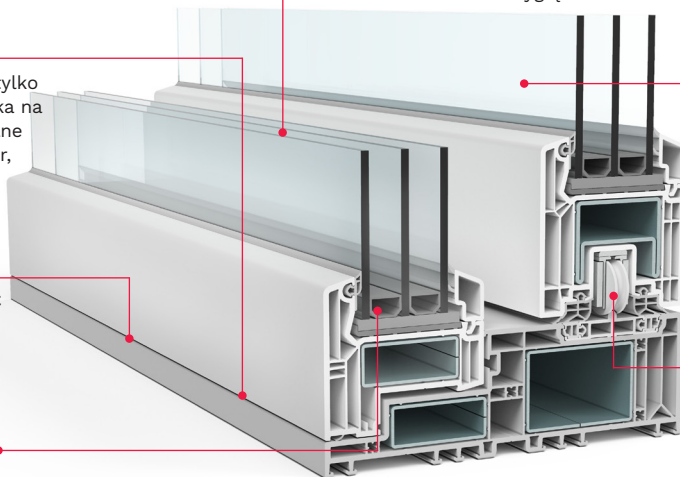
Ramka redukująca ryzyko skraplania się pary wodnej na wewnętrznej szybie pomieszczenia.

Szklenie o grubości do 54 mm

Możliwość wyboru szklenia, dopasowanego do potrzeb w zakresie bezpieczeństwa, akustyki i termoizolacji.

Wózki jezdne

Kompaktowe wózki jezdne zapewniające lekką pracę skrzydła jezdne.



vetrexMotion

Próg bez barier

Szyna jezdna o wysokości tylko 4 mm i aluminiowa nakładka na próg zapewniają funkcjonalne przejście pozbawione barier, tworząc estetyczną całość.

Wielokomorowe listwy maskujące

Listwa maskująca zapewniająca konstrukcji nowoczesny wygląd.

Ciepły próg

Wykonany w całości z PVC próg zapewnia doskonałą izolację termiczną dolnej części konstrukcji.

Ramka Master Therm

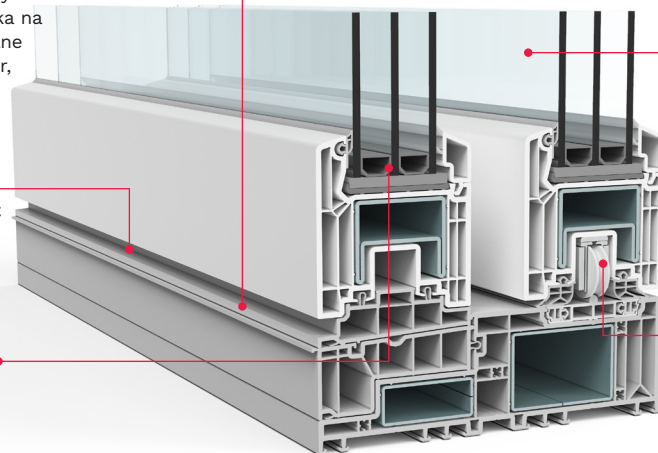
Ramka redukująca ryzyko skraplania się pary wodnej na wewnętrznej szybie pomieszczenia.

Szklenie o grubości do 54 mm

Możliwość wyboru szklenia, dopasowanego do potrzeb w zakresie bezpieczeństwa, akustyki i termoizolacji.

Wózki jezdne

Kompaktowe wózki jezdne zapewniające lekką pracę skrzydła jezdne.



Nowa generacja drzwi przesuwnych

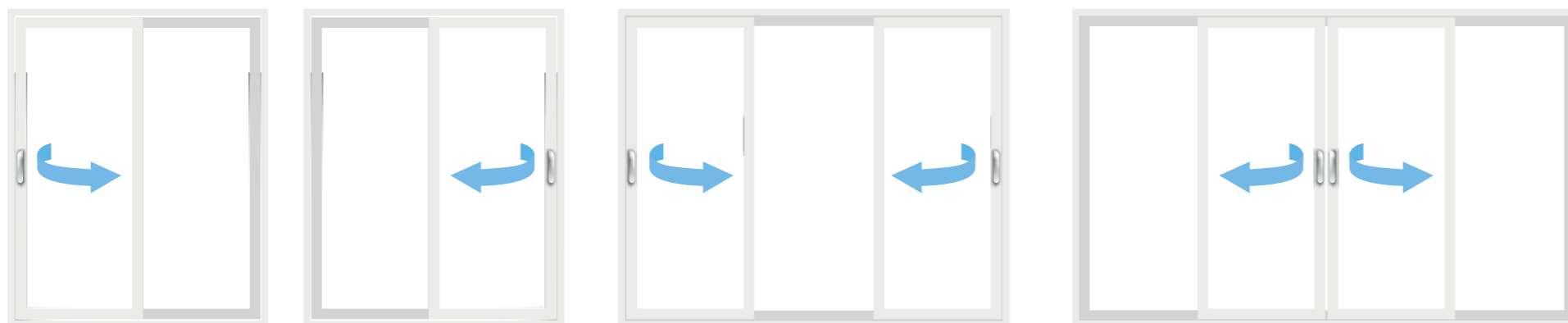
vetrexMotion

- Lżejsza praca skrzydła jezdnego.
- Gładkie wykończenie profili.
- Bogata paleta kolorystyczna, w tym kolorystyka Spectral.
- Wodoszczelność.

vetrexMotion max

- Możliwość zastosowania energooszczędnych pakietów szybowych o grubości nawet 54 mm.
- Większa powierzchnia szklenia części stałej.
- Najniższe Uf wśród systemów podnoszono - przesuwnych.
- Tafla szkła wizualnie wtopiona w budynek - ZINTEGROWANA.

Wybrane schematy otwierania



LŻEJSZA PRACA

Kompaktowe wózki jezdne zapewniają bardziej płynny ruch skrzydła. Innowacyjne uszczelnienie górnej części skrzydła z ramą zapewnia mniejsze opory podczas przesuwania drzwi.

BEZPROGOWE PRZEJŚCIE

Dzięki zastosowaniu ultraniskiej szyny jezdnej i specjalnej konstrukcji progu przejście do ogrodu jest bez barier.

SZKLANA ŚCIANA

Tafla szkła wtopiona w architekturę budynku, wąskie profile wizualnie zlicowane z podłogą, zapewniają płynne połączenie wnętrza z ogrodem.

IDEALNE POŁĄCZENIE

vetrexMotion i vetrexMotion max tworzą idealne połączenie z niskoprofilowym systemem okiennym LUM'UP.

Warianty wyposażenia

vetrexMotion i vetrexMotion^{max}

- Niski próg z obniżoną wysokością szyny jezdnej - przejście bez barier
- Pakiety dwuszybowe
- Ramki międzyszybowe stalowe
- Okucia z 2, 3 lub 4 zaczepami
- ⊕ Klamka dwustronna i wkładka
- ⊕ Pakiety szybowe ornamentowe
- ⊕ Pakiety szybowe przeciwsłoneczne
- ⊕ Pakiety szybowe bezpieczne
- ⊕ Pakiety trzyszybowe
- ⊕ Ramki międzyszybowe Master Therm
- ⊕ Kolorystyka z palety Spectral
- ⊕ Okucie do 400 kg dla dużych i ciężkich skrzydeł
- ⊕ Kontaktrony

● wyposażenie standardowe ⊕ wyposażenie opcjonalne

vetrexMotion^{max}

A ponadto system vetrexMotion max zawiera szklenie w ramie w części stałej dające prawie 14% większą powierzchnię szklenia w porównaniu z systemem VetrexSLIDE82.

Parametry vetrexMotion

- › Przepuszczalność powietrza: najwyższa, 4 klasa
- › Wodoszczelność: 7A
- › Odporność na obciążenie wiatrem C2/B3
- › Siły operacyjne: najwyższa klasa 1 (najmniej potrzebnej siły do obsługi skrzydła)

Potwierdzone parametry

W dodatku estetyczny

vetrexMotion i vetrexMotion max to najnowocześniejsze systemy tarasowych drzwi podnosząco-przesuwnych.

Obydwa systemy wpisują się w trendy i odpowiadają na potrzeby nowoczesnej architektury.

Klamki vetrexMotion



Klamki vetrexHST



Kolorystyka



Złoty Dąb



Ciemny Dąb



Orzech



Winchester



Dąb Sheffield jasny



Ciemnoszary



Ciemnoszary Jedwab



Srebrno-szary gładki



Srebrno-szary



Bazaltowo-szary



Bazaltowo-szary gładki



Antracyt Ultramatowy Spectral



Jet black

Pełna gama kolorów dostępna na www.vetrex.eu

Gwarantujemy, że nasze okna zachowują wieloletnią trwałość dzięki respektowaniu czterech uzupełniających się zasad, jakie obowiązują podczas tworzenia profesjonalnej stolarki okiennej.

Dlaczego my?

- **Doradztwo** – świadomy i kompetentny zespół ekspertów szkolonych w Akademii Vetrex.
- **Produkty** – doskonałe parametry potwierdzone niezależnymi testami.
- **Montaż** – wykonany przez autoryzowanych specjalistów Vetrex.
- **Gwarancja** – jedna z najdłuższych dostępnych na rynku.